

PRINTED CATALOGUE



WEBSITE LINK

[/ προϊόντα / φωτιστικά σώματα ZINLUX / οδικού φωτισμού](#)

PRODUCT NO:

DESCRIPTION:

IMAGE



ZINLUX
Strada LED



Παρακαλούμε σημειώστε ότι η ZINCOMETAL S.A. βρίσκεται σε συνεχή ανάπτυξη και βελτίωση των προϊόντων της. Για τον λόγο αυτό, η εταιρεία διατηρεί το δικαίωμα αλλαγής των προδιαγραφών χωρίς προηγούμενη κοινοποίηση ή δημόσια ανακοίνωση.

Σχετικώς με την αναφορά στα Διεθνή Πρότυπα Προδιαγραφών εννοείται ότι ισχύει η πιο πρόσφατη χρονολογία έκδοσής τους.

Μείνετε συντονισμένοι με την εταιρεία, για κάθε νέα σειρά προϊόντος, με την εγγραφή σας στο ZINCOMETAL Newsletter στην ιστοσελίδα μας www.zincometal.gr και στα Social Media.

1.1.12. ZINLUX Strada LED

Οικογένεια φωτιστικών STRADA

Εικόνα 1

Φωτιστικό σώμα μοντέρνας
αρχιτεκτονικής
ZINLUX Strada LED



Εφαρμογή Κατάλληλο για οδικό φωτισμό εθνικών & επαρχιακών οδών και αστικό φωτισμό πχ. υπαίθριων χώρων, πάρκων, πλατειών & πόλεων κλπ.

Τεχνικά Χαρακτηριστικά Σώμα κατασκευασμένο από χυτοπρεσαριστό κράμα αλουμινίου.

Το φωτιστικό σώμα ZINLUX Strada LED διαχωρίζεται ανάλογα με τις διαστάσεις του σε Strada-S, Strada-M και Strada-L.

Βαμμένο ηλεκτροστατικά με πολυεστερικά χρώματα πούδρας για αντοχή στη διάβρωση και την καλύτερη δυνατή προστασία σε αντίξοα περιβάλλοντα και παραθαλάσσιες περιοχές.

Διαχύτης κατασκευασμένος από επίπεδο γυαλί, πάχους 4mm, ανθεκτικό σε κραδασμούς και σε θερμότητα.

Τα LEDs φέρουν ομάδα φακών από μετακρυλλικό υλικό (PMMA) υψηλής θερμικής και μηχανικής αντοχής.

Το ειδικό σύστημα ψύξης βρίσκεται εντός του φωτιστικού σώματος αποτρέποντας την συσσώρευση σκόνης και άλλων ουσιών και είναι κατασκευασμένο από υψηλής ποιότητας κράμα αλουμινίου, που βοηθά στην αποτελεσματική διαχείριση-απαγωγής της θερμότητας, με σκοπό την εξασφάλιση της ομαλής λειτουργίας των LEDs και την μεγιστοποίηση της διάρκειας ζωής τους.

Το τροφοδοτικό του φωτιστικού σώματος είναι στερεωμένο και συνδεδεμένο σε ειδική αποσπώμενη βάση. Φέρει σύστημα ελέγχου της θερμοκρασίας του και δυνατότητα επιλογής ενσωματωμένου πρωτόκολλου dimming 0...10V/DALI.

Το φωτιστικό σώμα φέρει επιπλέον σύστημα προστασίας από υπερτάσεις έως 10kV.

Όλες οι ηλεκτρικές συνδέσεις στο χώρο των οργάνων πραγματοποιούνται με σιλικονούχα καλώδια υψηλής θερμικής αντοχής άνω των 120°C.

Σύνδεση στο δίκτυο μέσω
ειδικού ταχυσυνδέσμου -
connector



Για την ηλεκτρική σύνδεση με το δίκτυο το φωτιστικό σώμα φέρει εξωτερικό εύκαμπτο καλώδιο -ανθεκτικό σε κραδασμούς/σπασίματα, στους ατμοσφαιρικούς παράγοντες και στην UV ακτινοβολία- και ειδικό ταχυσύνδεσμο - connector IP66/68.

Επιπλέον χαρακτηριστικά:

- Προστασία έναντι υγρών και στερεών σωματιδίων: IP66
- Μηχανική Κρούση: IK08
- Κλάση Μόνωσης: Class I

Ισχύς LED 40 - 180W
Τελευταίας τεχνολογίας LED.

Θερμοκρασία χρώματος Η θερμοκρασία χρώματος που χρησιμοποιείται είναι Neutral White - 4000K. Δυνατότητα επιλογής θερμοκρασία χρώματος LED κατά προτίμηση (Warm White - 3000K).

Τοποθέτηση Το φωτιστικό σώμα διαθέτει γωνιομετρική σκάλα για ρύθμιση στόχευσης με βήμα 5° για κάθε θέση. Προσαρμόζεται σε κορυφή ιστού ή βραχίονα διατομής Φ60mm

Έξυπνη διαχείριση φωτισμού

Ασύρματη τεχνολογία NEMA
ANSI C136.41



Δυνατότητα ενσωμάτωσης τεχνολογίας έξυπνης διαχείρισης φωτισμού (ενσύρματης - PLC, ασύρματης - RF/NEMA, υβριδικής - Hybrid) που ικανοποιεί τις απαιτήσεις των «έξυπνων πόλεων» με σκοπό την βελτίωση του ενεργειακού αποτυπώματος, την μείωση της ενεργειακής κατανάλωσης, την τηλεδιαχείριση αυτών και την βελτίωση του κόστους λειτουργίας.

Συντήρηση

Εύκολη και γρήγορη επι τόπου συντήρηση χωρίς την χρήση εργαλείων. Ο χώρος των οργάνων ανοίγει μέσω άρθρωσης προς τα άνω, με σκοπό την εύκολη και ασφαλή συντήρηση. Υπάρχει μηχανισμός συγκράτησης του επάνω μέρους του στην ανοιχτή θέση, με την βοήθεια ειδικού εξαρτήματος, για την αποφυγή ανεπιθύμητου κλεισίματος κατά τις εργασίες συντήρησης. Μετά την ολοκλήρωση των εργασιών, το σώμα σφραγίζει με αυτόματο κούμπωμα.

Ο χώρος των οργάνων και των ηλεκτρικών συνδέσεων είναι ανεξάρτητος, επιτρέποντας έτσι την εύκολη συντήρηση του φωτιστικού σώματος καθώς και την πλήρη θερμική απομόνωση των εκπομπών θερμότητας. Υπάρχει σύστημα αυτόματης διακοπής της ηλεκτρικής παροχής για όσο χρόνο το κέλυφος παραμένει αποδεσμευμένο από το σώμα για συντήρηση

Χρώματα Grey Aluminium - RAL 9007

Προδιαγραφές – Εγκρίσεις

Το φωτιστικό σώμα κατασκευάζεται σύμφωνα με τις Οδηγίες και τα Πρότυπα της Ευρωπαϊκής Ένωσης και φέρει σήμανση CE, ENEC.

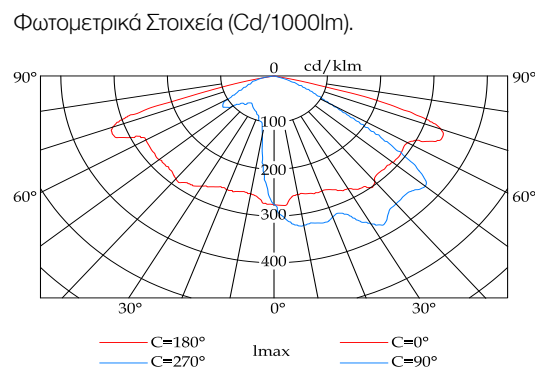
Συμπληρωματικές πληροφορίες:

EN 62471 Πρότυπο Φωτοβιολογικής Καταλληλότητας

EN 62031 Ασφάλεια των LED στον γενικό φωτισμό

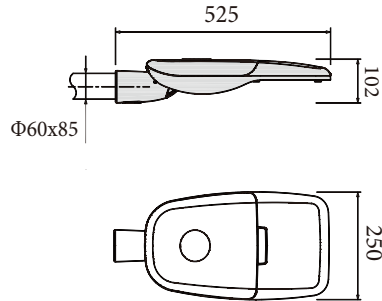
Φωτομετρική Καμπύλη

Ενδεικτική πολική κατανομή
φωτεινής έντασης

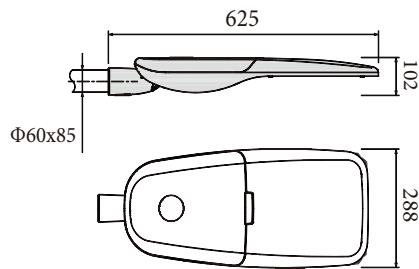


Χαρακτηριστικό του φωτιστικού σώματος αποτελεί η ποικιλία φωτοτεχνικών μεγεθών τα οποία καλύπτουν μεγάλο εύρος εφαρμογών, με χρησιμοποίηση διαφόρων τύπων φακών.

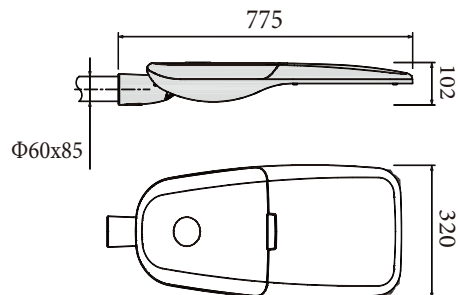
Διαστάσεις Βάρος: 6.30kg
Προβαλλόμενη επιφάνεια: 0.054 m²



Βάρος: 7.60kg
Προβαλλόμενη επιφάνεια: 0.064 m²



Βάρος: 10.50kg
Προβαλλόμενη επιφάνεια: 0.080 m²



Πίνακας Φωτιστικών Σωμάτων Αστικού Φωτισμού - Τεχνολογία LED

ZINLUX Strada LED

Κωδικός		Ονομαστική ισχύς	Αριθμός LED	Φωτεινότητα	Θερμοκρασία χρώματος	Ενδείκνυται για ύψη ²
		W	τιμ.	LED flux (Lm @ T _j =25 °C) ¹	K	m
Strada-S	L- Strada-S/LD	40	16 - 24	5750	4000 (Neutral White)	4.00-5.00
		60		7620		5.00-7.00
Strada-M	L- Strada-M/LD	60	24 - 48	8500 - 9150	4000 (Neutral White)	5.00-7.00
		80		10240 - 11150		7.00-10.00
		100		14590		9.00-12.00
		120		17025		
Strada-L	L- Strada-L/LD	120	48 - 64	17025	4000 (Neutral White)	9.00-14.00
		150		19985 - 21730		
		180		24590		

¹Ονομαστικές τιμές που προκύπτουν από τα επίσημα datasheet του κατασκευαστή LED.

²Τα παραπάνω ύψη είναι ενδεικτικά και προσαρμόζονται ανάλογα με τις απαιτήσεις και τα χαρακτηριστικά του κάθε έργου.

Επιπλέον πληροφορίες

Τάση Εισόδου: 220-240V AC, Περιοχή Συχνοτήτων: 50/60Hz, Απόδοση φωτεινής πηγής LED: 150lm/W, Συντελεστής Ισχύος (p): >0.92, THD: <20%, Δείκτης Χρωματικής Απόδοσης (CRI): ≥70, Θερμοκρασία λειτουργίας: -30°C έως +60°C, Υγρασία λειτουργίας: 10% - 90%, Ώρες ζωής: >60000hrs.

Εξαιτίας της ραγδαίας τεχνολογικής εξέλιξης των LED, οι παραπάνω πληροφορίες που περιέχονται σε αυτό το έγγραφο ενδέχεται να αλλάξουν χωρίς ειδοποίηση. Θα πρέπει να επιβεβαιώνονται κατά την παραγγελία.

Copyright © 2020 - All rights reserved ZINCOMETAL S.A.
Με επιφύλαξη παντός δικαιώματος.

Απαγορεύεται η αναπαραγωγή του συνόλου ή μέρος του εγγράφου χωρίς την προηγούμενη γραπτή συγκατάθεση του κατόχου των πνευματικών δικαιωμάτων. Οι πληροφορίες που περιέχονται σε αυτό το έγγραφο δεν αποτελούν μέρος προσφοράς ή σύμβασης, θεωρούνται ακριβείς και αξιόπιστες και ενδέχεται να αλλάξουν χωρίς ειδοποίηση. Ο εκδότης δεν αναλαμβάνει καμία ευθύνη για τις συνέπειες της χρήσης του παρόντος. Η δημοσίευση του εγγράφου αυτού δεν παρέχει ούτε υπονοεί την παροχή οποιασδήποτε άδειας εκμετάλλευσης διπλώματος ευρεσιτεχνίας ή άλλων βιομηχανικών δικαιωμάτων ή δικαιωμάτων πνευματικής ιδιοκτησίας.



www.zincometal.gr

Δ. 10ο χλμ. Κιλκίς-Πολυκάστρου
61100 Κιλκίς, τ.θ. 21
AD. 10th km. Kilkis - Polikastro
P.C. 61100 Kilkis, Greece

T. +30 23410 75651-3
+30 23410 71581
F. +30 23410 71734

E. info@zincometal.gr
WEB. www.zincometal.gr

zin
lux
lighting


hellenic griglia