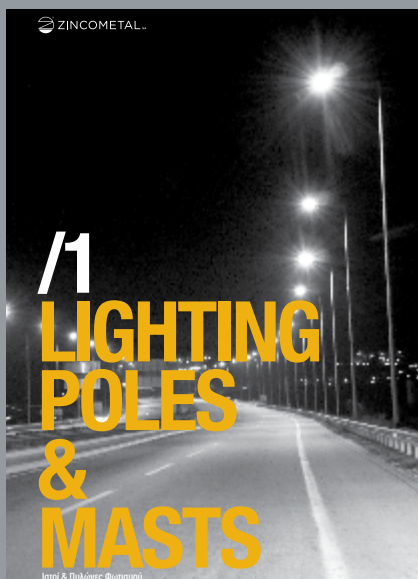


PRINTED CATALOGUE



WEBSITE LINK

/ προϊόντα / φωτιστικά σώματα ZINLUX / οδικού φωτισμού

PRODUCT NO:

DESCRIPTION:

IMAGE



ZINLUX

Star LED | Οδικού



Παρακαλούμε σημειώστε ότι η ZINCOMETAL S.A. βρίσκεται σε συνεχή ανάπτυξη και βελτίωση των προϊόντων της. Για τον λόγο αυτό, η εταιρεία διατηρεί το δικαίωμα αλλαγής των προδιαγραφών χωρίς προηγούμενη κοινοποίηση ή δημόσια ανακοίνωση.

Σχετικώς με την αναφορά στα Διεθνή Πρότυπα Προδιαγραφών εννοείται ότι ισχύει η πιο πρόσφατη χρονολογία έκδοσής τους.

Μείνετε συντονισμένοι με την εταιρεία, για κάθε νέα σειρά προϊόντος, με την εγγραφή σας στο ZINCOMETAL Newsletter στην ιστοσελίδα μας www.zincometal.gr και στα Social Media.

1.1.12. ZINLUX Star LED

Έκδοση οδοφωτισμού LED

Εικόνα 1

Ενδεικτική πλάγια όψη φωτιστικού LED με 2 modules



Εφαρμογή Κατάλληλο για οδικό φωτισμό εθνικών & επαρχιακών οδών και αστικού φωτισμού πχ. οδών πόλεων, υπαίθριων χώρων, πάρκων, πλατειών, αθλητικών εγκαταστάσεων, γηπέδων 5x5, εμπορικών και βιομηχανικών χώρων, αεροδρομίων, λιμανιών και σιδηροδρομικών σταθμών, σταθμών διοδίων κλπ.

Τεχνικά Χαρακτηριστικά Σώμα κατασκευασμένο από ειδικό κράμα αλουμινίου ποιότητας 6063 με έξυπνη αρθρωτή σχεδίαση (modular design, 1 - 4) και με αντίσταση στον άνεμο (wind resistance) έως **60m/s - 216km/h** (IEC 60598-2-3) που ικανοποιεί πλήρως τις νέες απαιτήσεις του σχεδιασμού των φωτιστικών σωμάτων οδοφωτισμού LED στην κλιματική αλλαγή.

Βαμμένο ηλεκτροστατικά με πολυεστερικά χρώματα πούδρας για αντοχή στη διάβρωση και την καλύτερη δυνατή προστασία σε αντίξοα περιβάλλοντα και παραθαλάσσιες περιοχές.

Τα LEDs φέρουν ομάδα φακών οι οποίοι είναι κατασκευασμένοι από υλικό υψηλής θερμικής και μηχανικής αντοχής.

Το ειδικό σύστημα ψύξης είναι κατασκευασμένο από υψηλής ποιότητας κράμα αλουμινίου, που βοηθά στην αποτελεσματική διαχείριση-απαγωγής της θερμότητας, με σκοπό την εξασφάλιση της ομαλής λειτουργίας των LEDs και την μεγιστοποίηση της διάρκειας ζωής τους.

Το τροφοδοτικό του φωτιστικού σώματος φέρει σύστημα ελέγχου της θερμοκρασίας του και δυνατότητα επιλογής έξυπνου συστήματος dimming (intelligent dimming system) 0...10V.

Όλες οι ηλεκτρικές συνδέσεις στο χώρο των οργάνων πραγματοποιούνται με σιλικονούχα καλώδια υψηλής θερμικής αντοχής άνω των 120°C.

Το φωτιστικό σώμα φέρει επιπλέον σύστημα προστασίας από υπερτάσεις που τυχόν προκύπτουν στο ηλεκτρικό σύστημα έως 10kV ή 12kV.

Για την ηλεκτρική σύνδεση με το δίκτυο το φωτιστικό φέρει εξωτερικό εύκαμπτο καλώδιο - ανθεκτικό σε κραδασμούς/σπασίματα, στους ατμοσφαιρικούς παράγοντες και στην UV ακτινοβολία.

Επιπλέον χαρακτηριστικά:

- Προστασία έναντι υγρών και στερεών σωματιδίων: IP67
- Μηχανική Κρούση: IK10
- Κλάση Μόνωσης: Class I
- Θερμοκρασιακός έλεγχος καλής λειτουργίας σε υψηλές θερμοκρασίες περιβάλλοντος **Ta=50°C** με πραγματοποίηση τεστ αντοχής (endurance test) στους **60°C**.

Ισχύς LED 30 - 400W
Τελευταίας τεχνολογίας LED.

Θερμοκρασία χρώματος Η θερμοκρασία χρώματος που χρησιμοποιείται είναι Neutral White - 5000K. Δυνατότητα επιλογής θερμοκρασία χρώματος Warm White - 3000K.

Τοποθέτηση Το φωτιστικό διαθέτει σταθερό βραχίονα διατομής Φ60mm. Δυνατότητα επιλογής ρυθμιζόμενου βραχίονα για προσαρμογή σε κορυφή ιστού ή βραχίονα διατομής Φ60.

ZINLUX Star LED | Σειρά 3 Δυνατότητα επιλογής φωτιστικού Σειράς 3 για πιο εύκολη και γρήγορη επιτόπου ρύθμιση του προβολέα, ως προς το οριζόντιο επίπεδο, χωρίς την χρήση εργαλείων!



Έξυπνη διαχείριση φωτισμού Δυνατότητα ενσωμάτωσης τεχνολογίας έξυπνης διαχείρισης φωτισμού (ενσύρματης - PLC, υβριδικής - Hybrid) που ικανοποιεί τις απαιτήσεις των «έξυπνων πόλεων» με σκοπό την βελτίωση του ενεργειακού αποτυπώματος, την μείωση της ενεργειακής κατανάλωσης, την τηλεδιαχείριση αυτών και την βελτίωση του κόστους λειτουργίας.

Χρώματα Signal White – RAL 9003

Προδιαγραφές – Εγκρίσεις Κατασκευάζεται σύμφωνα με τις Οδηγίες της Ευρωπαϊκής Ένωσης:

- Οδηγία Χαμηλής Τάσης LVD 2014/35/EC
- Οδηγία Ηλεκτρομαγνητικής Συμβατότητας EMC 2004/108/EC και σύμφωνα με τα Διεθνή και Ευρωπαϊκά Πρότυπα:
- EN 60598-1, EN 60598-2-3
- EN 55015, EN 61547
- EN 61000-3-2, EN 61000-3-3
- EN 62471 - IEC /TR 62778
- EN 62031

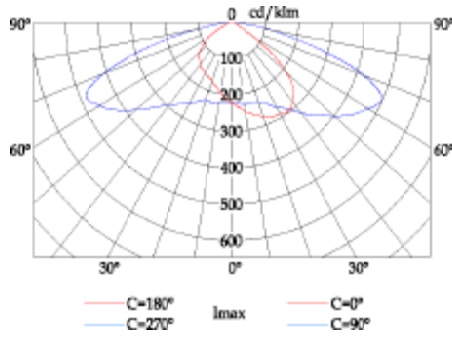
Φέρει σήμανση CE.

Φωτομετρική Καμπύλη

Ενδεικτική πολική κατανομή φωτεινής έντασης

Γωνία δέσμευσης Asymmetric

Φωτομετρικά Στοιχεία (Cd/1000lm).



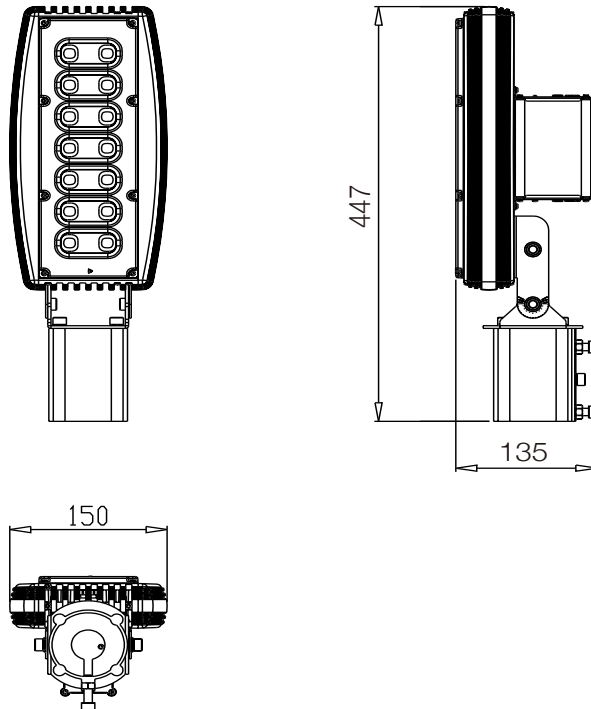
Χαρακτηριστικό του φωτιστικού σώματος αποτελεί η ποικιλία φωτοτεχνικών μεγεθών τα οποία καλύπτουν μεγάλο εύρος εφαρμογών, με χρησιμοποίηση διαφόρων τύπων φακών όπως: (30°x15°), (45°x30°), 60°, 90°, 120°, symmetric και asymmetric.

Διαστάσεις

Βάρος: 3.00kg @ 30 - 50W

Προβαλλόμενη επιφάνεια: 0.067m²

Φωτιστικού έως 50W



Πίνακας Φωτιστικών Σωμάτων Οδικού Φωτισμού - Τεχνολογία LED

ZINLUX Star LED**Έκδοση οδοφωτισμού LED**

Κωδικός	Ονομαστική ισχύς	LED modules	Φωτεινή απόδοση	Φωτεινότητα	Θερμοκρασία χρώματος	Διαστάσεις (L x W x H)	Βάρος
	W	τμχ.	lm/W	Φωτιστικού flux (Lm @ T _a = 25 °C) ¹	K	mm	kg
L-Star/LD/ST-0030	30	1	135 / 166	3850 / 4730	5000 (Neutral White)	447x150x135	3.00
L-Star/LD/ST-0040	40		130 / 162	5000 / 6240			
L-Star/LD/ST4-0050	50		158 / 165	7660 / 8000			
L-Star/LD/ST4-0060	60		159 / 168	9300 / 9830		447x172x135	3.10
L-Star/LD/ST4-0080	80		151 / 164	11850 / 12870			
L-Star/LD/ST4-0100	100		143 / 160	14090 / 15760			
L-Star/LD/ST4-0120	120		151 / 157	18120 / 18840			
L-Star/LD/ST4-0150	150		144 / 151	21600 / 22650		447x172x135	3.20
L-Star/LD/ST5-0160	160		140 / 149	22400 / 23840		447x202x135	4.10
L-Star/LD/ST5-0200	200		142	27690			
L-Star/LD/ST4-0240	240	3	127	29910	538x305x135	8.70	
L-Star/LD/ST4-0300	300		118	34860			
L-Star/LD/ST4-0400	400	4	118	46480	685x305x135	11.30	

¹Ονομαστικές **πραγματικές** τιμές που λαμβάνονται από εργαστήριο φωτοτεχνίας.

Επιπλέον πληροφορίες

Τάση Εισόδου: 100-277V AC, Περιοχή Συχνότητας: 50-60Hz, Απόδοση φωτεινής πηγής LED: 161 lm/W @ 350mA, T_j=25 °C, Συντελεστής Ισχύος (ρ): >0.92, THD: <20%, Δείκτης Χρωματικής Απόδοσης CRI ≥70, Θερμοκρασία λειτουργίας: -30°C έως +50°C, Υγρασία λειτουργίας: 10% - 90%, Ώρες ζωής: >50000hrs @ **50°C** εξωτερική θερμοκρασία περιβάλλοντος.

Εξαιτίας της ραγδαίας τεχνολογικής εξέλιξης των LED, οι παραπάνω πληροφορίες που περιέχονται σε αυτό το έγγραφο ενδέχεται να αλλάξουν χωρίς ειδοποίηση. Θα πρέπει να επιβεβαιώνονται κατά την παραγγελία.

Copyright © 2020 - All rights reserved ZINCOMETAL S.A.
Με επιφύλαξη παντός δικαιώματος.

Απαγορεύεται η αναπαραγωγή του συνόλου ή μέρος του εγγράφου χωρίς την προηγούμενη γραπτή συγκατάθεση του κατόχου των πνευματικών δικαιωμάτων. Οι πληροφορίες που περιέχονται σε αυτό το έγγραφο δεν αποτελούν μέρος προσφοράς ή σύμβασης, θεωρούνται ακριβείς και αξιόπιστες και ενδέχεται να αλλάξουν χωρίς ειδοποίηση. Ο εκδότης δεν αναλαμβάνει καμία ευθύνη για τις συνέπειες της χρήσης του παρόντος. Η δημοσίευση του εγγράφου αυτού δεν παρέχει ούτε υπονοεί την παροχή οποιασδήποτε άδειας εκμετάλλευσης διπλώματος ευρεσιτεχνίας ή άλλων βιομηχανικών δικαιωμάτων ή δικαιωμάτων πνευματικής ιδιοκτησίας.



www.zincometal.gr

Δ. 10ο χλμ. Κιλκίς-Πολυκάστρου
61100 Κιλκίς, τ.θ. 21
AD. 10th km. Kilkis - Polikastro
P.C. 61100 Kilkis, Greece

T. +30 23410 75651-3
+30 23410 71581
F. +30 23410 71734

E. info@zincometal.gr
WEB. www.zincometal.gr

zin
lux
lighting

The logo for Zin Lux Lighting consists of a stylized light fixture icon on the left, followed by the text "zin lux lighting" in a lowercase, sans-serif font.

hellenic griglia

The logo for Hellenic Griglia features a stylized grid icon on the left, followed by the text "hellenic griglia" in a lowercase, sans-serif font.