

PRINTED CATALOGUE



WEBSITE LINK

[/ προϊόντα / φωτιστικά σώματα ZINLUX / αστικού φωτισμού](#)

PRODUCT NO:

DESCRIPTION:

IMAGE



ZINLUX Prisma LED



Παρακαλούμε σημειώστε ότι η ZINCOMETAL S.A. βρίσκεται σε συνεχή ανάπτυξη και βελτίωση των προϊόντων της. Για τον λόγο αυτό, η εταιρεία διατηρεί το δικαίωμα αλλαγής των προδιαγραφών χωρίς προηγούμενη κοινοποίηση ή δημόσια ανακοίνωση.

Σχετικώς με την αναφορά στα Διεθνή Πρότυπα Προδιαγραφών εννοείται ότι ισχύει η πιο πρόσφατη χρονολογία έκδοσής τους.

Μείνετε συντονισμένοι με την εταιρεία, για κάθε νέα σειρά προϊόντος, με την εγγραφή σας στο ZINCOMETAL Newsletter στην ιστοσελίδα μας [www.zincometal.gr](http://www.zincometal.gr) και στα Social Media.

## 1.1.8. ZINLUX Prisma LED

### Οικογένεια φωτιστικών PRISMA

Εικόνα 1

Φωτιστικό σώμα κορυφής μοντέρνας αρχιτεκτονικής ZINLUX Prisma LED σε συνδυασμό με διακοσμητικό ιστό αλουμινίου σταθερής κυκλικής διατομής και λείας επιφάνειας από την Collection ATHOS.



Εικόνα 2

Φωτιστικό σώμα κορυφής ZINLUX Prisma LED με τεχνολογία Smart LED



**Εικόνα 3**

Πλάγια όψη φωτιστικού σώματος ZINLUX Prisma με τεχνολογία Smart LED



**Εφαρμογή** Κατάλληλο για αστικό φωτισμό πχ. υπαίθριων χώρων, πάρκων, πλατειών & πόλεων κλπ.

**Τεχνικά Χαρακτηριστικά** Σώμα και Κέλυφος κατασκευασμένα από χυτοπρεσαριστό κράμα αλουμινίου. Φωτιστικό σε σχήμα “τετραγωνικού πρίσματος”.

Βαμμένο ηλεκτροστατικά με πολυεστερικά χρώματα πούδρας για αντοχή στη διάβρωση και την καλύτερη δυνατή προστασία σε αντίξοα περιβάλλοντα και παραθαλάσσιες περιοχές. Για την μεγιστοποίηση του αποτελέσματος αυτού προτείνεται η εφαρμογή ενός τελικού σταδίου ηλεκτροστατικής βαφής με ειδικό διάφανο ανθεκτικό πολυεστερικό βερνίκι πούδρας (προαιρετική επιλογή).

Διαχύτης κατασκευασμένος από επίπεδο γυαλί, πάχους 4mm, ανθεκτικό σε κραδασμούς και σε θερμότητα.

**Επιλογές μονάδας φωτεινής εκπομπής**

Τεχνολογία Smart Led by  
ZINCOMETAL

Η καινοτόμα - αυτόνομη πλακέτα LED διαθέτει τα εξής ιδιαίτερα χαρακτηριστικά που προσδίδουν στο φωτιστικό την μοναδικότητα που του αρμόζει.

- Η πλακέτα LED είναι κατασκευασμένη από υψηλής ποιότητας ειδικό κράμα αλουμινίου, το οποίο διαθέτει την αναγκαία και απαραίτητη διάσταση, ώστε να λειτουργεί το ειδικό σύστημα διαχείρισης- απαγωγής της θερμότητας, με σκοπό την εξασφάλιση της ομαλής λειτουργίας των LEDs και την μεγιστοποίηση της διάρκειας ζωής τους.
- Η μονάδα φωτεινής εκπομπής αποτελείται από LEDs τα οποία έχουν κατάλληλη συνδεσμολογία (3 ομάδες LEDs) ώστε η λειτουργία τους να μην διακόπεται σε περίπτωση διακοπής λειτουργίας ενός εξ' αυτών.
- Κάθε ένα από τα LEDs φέρει το δικό του ανεξάρτητο φακό, ο οποίος είναι κατασκευασμένος από PMMA υλικό υψηλής θερμικής και μηχανικής αντοχής.
- Υπάρχει αυτόματο σύστημα ελέγχου της θερμοκρασίας με την χρησιμοποίηση ψηφιακού αισθητήρα ώστε σε περίπτωση απρόσμενης αύξησης της θερμοκρασίας των LEDs, να μειώνεται το ρεύμα τροφοδοσίας τους μέσω των ενσωματωμένων dimming drivers της πλακέτας με σκοπό να μην καταστραφεί η φωτεινή πηγή.

- Το τροφοδοτικό του φωτιστικού σώματος είναι στερεωμένο και συνδεδεμένο σε ειδική αποσπώμενη βάση και φέρει σύστημα αυτόματου ελέγχου της θερμοκρασίας του.
- Ευκολία στην σύνδεση και στην συντήρηση μέσω ειδικού ταχυσυνδέσμου - connector (easy plug).
- Χαμηλή τάση λειτουργίας (24V DC) εξασφαλίζοντας ασφάλεια και μεγαλύτερη ανθεκτικότητα σε θέματα υγρασίας.
- Οι ενσωματωμένοι drivers της πλακέτας έχουν απόδοση  $eff. > 96\%$  συγκριτικά με τους αντίστοιχους συμβατικούς.

## Απλής τεχνολογίας Led

Η μονάδα φωτεινής εκπομπής αποτελείται από ηλεκτρικές φωτεινές πηγές LEDs.

Κάθε ένα από τα LEDs φέρει την δική του ομάδα φακών, τα οποία είναι κατασκευασμένα από PMMA υλικό υψηλής θερμικής και μηχανικής αντοχής.

Το τροφοδοτικό του φωτιστικού σώματος είναι στερεωμένο και συνδεδεμένο σε ειδική αποσπώμενη βάση. Φέρει σύστημα αυτόματου ελέγχου της θερμοκρασίας του και δυνατότητα επιλογής με ενσωματωμένο πρωτόκολλο dimming 0...10V / DALI.

Δυνατότητα επιλογής εγκατάστασης αυτόματου συστήματος ελέγχου της θερμοκρασίας των LEDs, ώστε σε περίπτωση απρόσμενης αύξησης της θερμοκρασίας τους, να μειώνεται το ρεύμα τροφοδοσίας τους μέσω του τροφοδοτικού. Η ρύθμιση αυτή γίνεται μέσω ειδικών διακοπών Thermistor - NTC (προαιρετικά).

Το ειδικό σύστημα ψύξης βρίσκεται εντός του φωτιστικού σώματος αποτρέποντας την συσσώρευση σκόνης και άλλων ουσιών και είναι κατασκευασμένο από υψηλής ποιότητας κράμα αλουμινίου, που βοηθά στην αποτελεσματική διαχείριση-απαγωγής της θερμότητας.

Το φωτιστικό σώμα διαθέτει κατάλληλη διάταξη - βαλβίδα αποσυμπίεσης (φίλτρο ανταλλαγής του εσωτερικού αέρα) η οποία αποτρέπει τη δημιουργία υδρατμών (συμπυκνώματα) στο εσωτερικό της οπτικής μονάδας.

Το φωτιστικό σώμα είναι εξοπλισμένο με σύστημα προστασίας από υπερτάσεις 10kV. Δυνατότητα επιλογής συστήματος υπέρτασης 12kV.

Όλες οι ηλεκτρικές συνδέσεις στο χώρο των οργάνων πραγματοποιούνται με σιλικονούχα καλώδια υψηλής θερμικής αντοχής άνω των 120°C και πρόσθετη προστασία με μακαρόνι υαλομετάξης.

Σύνδεση στο δίκτυο μέσω  
ειδικού ταχυσυνδέσμου -  
connector



Για την ηλεκτρική σύνδεση με το δίκτυο το φωτιστικό σώμα φέρει εξωτερικό εύκαμπτο καλώδιο -ανθεκτικό σε κραδασμούς/σπασίματα, στους ατμοσφαιρικούς παράγοντες και στην UV ακτινοβολία- και ειδικό ταχυσύνδεσμο - connector IP66/68.

#### Επιπλέον χαρακτηριστικά:

- Προστασία έναντι υγρών και στερεών σωματιδίων: IP66
- Μηχανική Κρούση: IK08
- Κλάση Μόνωσης: Class II

Ισχύς LED 30 - 60W  
Τελευταίας τεχνολογίας LED της εταιρείας CREE / OSRAM.

Θερμοκρασία χρώματος Η θερμοκρασία χρώματος που χρησιμοποιείται είναι Neutral White - 4000K. Δυνατότητα επιλογής θερμοκρασία χρώματος LED κατά προτίμηση.

**Τοποθέτηση** Προσαρμογή σε κορυφή ιστού διατομής Φ60 / Φ76mm.

Υπάρχει σύστημα αυτόματης διακοπής της ηλεκτρικής παροχής για όσο χρόνο το κέλυφος παραμένει αποδεσμευμένο από το σώμα για συντήρηση.

**Συντήρηση** Αποσπώμενη οπτική μονάδα των LEDs για εύκολη συντήρηση μέσω ειδικού ταχυσυνδέσμου - connector (plug n play).  
Συντήρηση Smart LED

**Χρώματα** Jet black - RAL 9005  
Anthracite grey - RAL 7016  
Graphite grey - RAL 7024  
Δυνατότητα επιλογής χρωμάτων RAL κατα προτίμηση.

**Προδιαγραφές – Εγκρίσεις** Το φωτιστικό σώμα κατασκευάζεται σύμφωνα με τις Οδηγίες και τα Πρότυπα της Ευρωπαϊκής Ένωσης και φέρει σήμανση CE, ENEC.

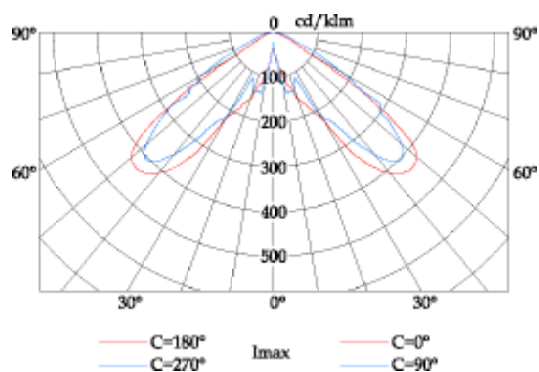
**Συμπληρωματικές πληροφορίες:**

EN 62471 Πρότυπο Φωτοβιολογικής Καταλληλότητας

EN 62031 Ασφάλεια των LED στον γενικό φωτισμό Φωτομετρικά Στοιχεία (Cd/1000lm).

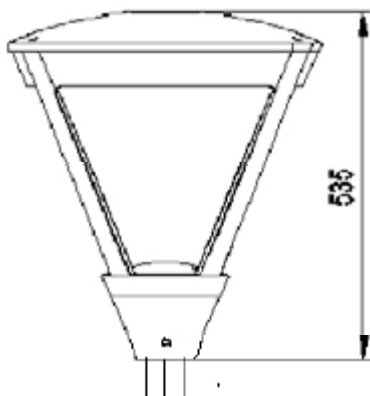
**Φωτομετρική Καμπύλη** Φωτομετρικά Στοιχεία (Cd/1000lm)

Ενδεικτική πολική κατανομή  
φωτεινής έντασης



Χαρακτηριστικό του φωτιστικού σώματος αποτελεί η ποικιλία φωτοτεχνικών μεγεθών τα οποία καλύπτουν μεγάλο εύρος εφαρμογών, με χρησιμοποίηση διαφόρων τύπων φακών.

**Διαστάσεις** Βάρος: 13.00kg  
Διαστάσεις: 475x475mm πλάτος, 535mm ύψος  
Προβαλλόμενη επιφάνεια: 0.086m<sup>2</sup>



## Πίνακας Φωτιστικών Σωμάτων Αστικού Φωτισμού - Τεχνολογία LED

**ZINLUX Prisma LED**

Κωδικός	Ονομαστική ισχύς	Αριθμός LED	Φωτεινότητα	Θερμοκρασία χρώματος	Ενδείκνυται για ύψη
	W	τμχ.	LED flux (Lm @ T <sub>j</sub> =25 °C) <sup>1</sup>	K	m
L-Prisma/LD-30	30	18 / 32	5240	4000 (Neutral White)	3.00-4.00
L-Prisma/LD-40	40		6793		4.00-5.00
L-Prisma/LD-60	60		8964		5.00-6.00

<sup>1</sup>Ονομαστικές τιμές που προκύπτουν από τα επίσημα datasheet του κατασκευαστή LED.

**Επιπλέον πληροφορίες**

Τάση Εισόδου: 220-240V AC, Περιοχή Συχνοτήτων: 50/60Hz, Απόδοση φωτεινής πηγής LED: 161 lm/W @ 85°C - Binning conditions, Συντελεστής Ισχύος (p): >0.92, THD: <20%, Δείκτης Χρωματικής Απόδοσης (CRI): ≥70, Θερμοκρασία λειτουργίας: -30°C έως +60°C, Υγρασία λειτουργίας: 10% - 90%, Ώρες ζωής: >60000hrs.

Εξαιτίας της ραγδαίας τεχνολογικής εξέλιξης των LED, οι παραπάνω πληροφορίες που περιέχονται σε αυτό το έγγραφο ενδέχεται να αλλάξουν χωρίς ειδοποίηση. Θα πρέπει να επιβεβαιώνονται κατά την παραγγελία.



Copyright © 2019 - All rights reserved ZINCOMETAL S.A.  
Με επιφύλαξη παντός δικαιώματος.

Απαγορεύεται η αναπαραγωγή του συνόλου ή μέρος του εγγράφου χωρίς την προηγούμενη γραπτή συγκατάθεση του κατόχου των πνευματικών δικαιωμάτων. Οι πληροφορίες που περιέχονται σε αυτό το έγγραφο δεν αποτελούν μέρος προσφοράς ή σύμβασης, θεωρούνται ακριβείς και αξιόπιστες και ενδέχεται να αλλάξουν χωρίς ειδοποίηση. Ο εκδότης δεν αναλαμβάνει καμία ευθύνη για τις συνέπειες της χρήσης του παρόντος. Η δημοσίευση του εγγράφου αυτού δεν παρέχει ούτε υπονοεί την παροχή οποιασδήποτε άδειας εκμετάλλευσης διπλώματος ευρεσιτεχνίας ή άλλων βιομηχανικών δικαιωμάτων ή δικαιωμάτων πνευματικής ιδιοκτησίας.



[www.zincometal.gr](http://www.zincometal.gr)

---

**Δ.** 10ο χλμ. Κιλκίς-Πολυκάστρου  
61100 Κιλκίς, τ.θ. 21  
**AD.** 10th km. Kilkis - Polikastro  
P.C. 61100 Kilkis, Greece

**T.** +30 23410 75651-3  
+30 23410 71581  
**F.** +30 23410 71734

**E.** [info@zincometal.gr](mailto:info@zincometal.gr)  
**WEB.** [www.zincometal.gr](http://www.zincometal.gr)

