

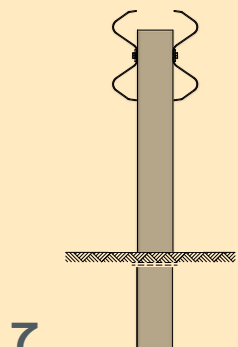
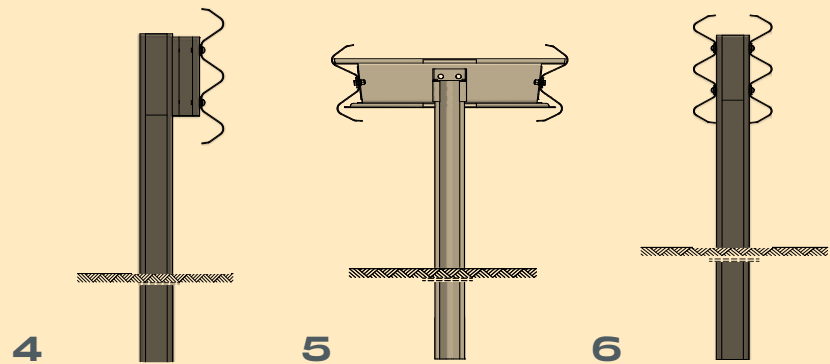
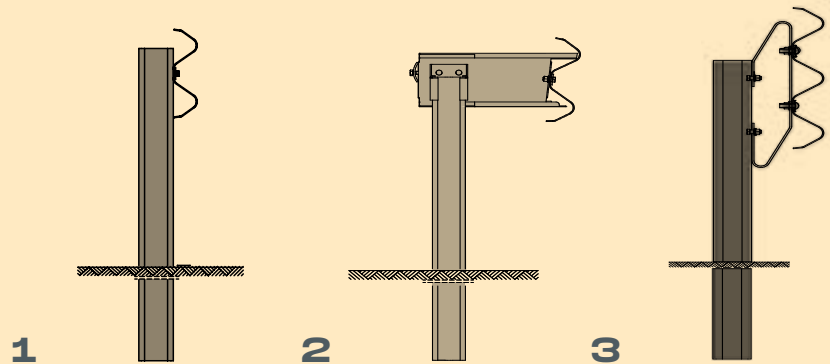
SIMPLERAIL

ΣΤΗΘΑΙΑ
ΑΣΦΑΛΕΙΑΣ ΟΔΩΝ
ROAD GUARDRAILS

ΜΟΝΟΠΛΕΥΡΑ ΜΕΤΑΛΛΙΚΑ ΣΤΗΘΑΙΑ ΑΣΦΑΛΕΙΑΣ ΟΔΩΝ SINGLE SIDED STEEL GUARDRAILS

ΤΙΤΛΟΣ TITLE	ΓΡΑΜΜΙΚΟ ΣΧΕΔΙΟ MODEL DRAWING	ΙΚΑΝΟΤΗΤΑ ΣΥΓΚΡΑΤΗΣΗΣ CONTAINMENT LEVEL	ΛΕΙΤΟΥΡΓΙΚΟ ΠΛΑΤΟΣ WORKING WIDTH	ASI	ΑΠΟΣΤΑΣΗ ΟΡΘΟΣΤΑΤΩΝ POST DISTANCE
SimpleRail 1.50LS	1	N2	W1	B	1,50m
SimpleRail 2.25LS	1	N2	W2	A	2,25m
SimpleRail 2.66LS	1	N2	W2	A	2,66m
SimpleRail 1.33L	1	N2	W2	A	1,33m
SimpleRail 2.00L	1	N2	W2	A	2,00m
SimpleRail 4.50LS	1	N2	W3	A	4,50m
SimpleRail 2.66L	1	N2	W3	A	2,66m
SimpleRail 4.00L	1	N2	W4	A	4,00m
SimpleRail 5.33L	1	N2	W5	A	5,33m
SimpleRail 1.50LS	1	H1	W2	B	1,50m
SimpleRail 2.25LS	1	H1	W3	A	2,25m

ΤΙΤΛΟΣ TITLE	ΓΡΑΜΜΙΚΟ ΣΧΕΔΙΟ MODEL DRAWING	ΙΚΑΝΟΤΗΤΑ ΣΥΓΚΡΑΤΗΣΗΣ CONTAINMENT LEVEL	ΛΕΙΤΟΥΡΓΙΚΟ ΠΛΑΤΟΣ WORKING WIDTH	ASI	ΑΠΟΣΤΑΣΗ ΟΡΘΟΣΤΑΤΩΝ POST DISTANCE
SimpleRail 3.00LS	1	H1	W3	A	3,00m
SimpleRail 1.33L	1	H1	W3	A	1,33m
ZM 200/ H1W4	1	H1	W4	A	2,00m
EDSP 1.33	2	H1	W4	A	1,33m
EDSP 2.00	2	H1	W5	A	2,00m
ZM-3N/200	3	H2	W4	A	2,00m
KG/150/ H2-W2	4	H2	W2	B	1,50m
KG/225/ H2-W3	4	H2	W3	A	2,25m
KG/300/ H2-W4	4	H2	W4	A	3,00m
ZM-133/ H2W6	2	H2	W5	A	1,33m



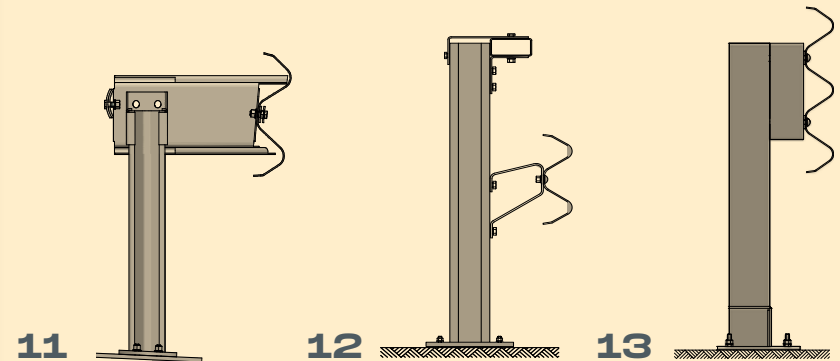
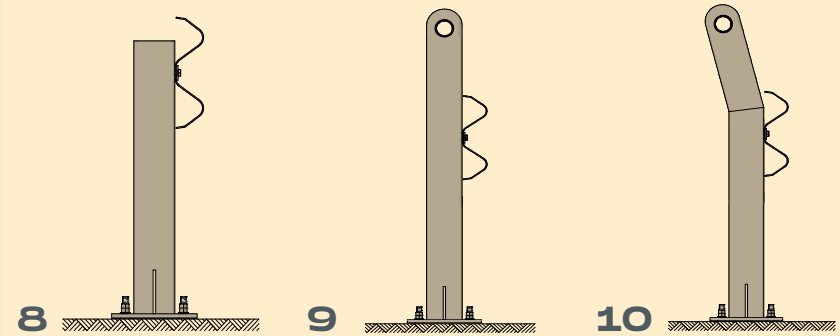
ΑΜΦΙΠΛΕΥΡΑ ΜΕΤΑΛΛΙΚΑ ΣΤΗΘΑΙΑ ΑΣΦΑΛΕΙΑΣ ΟΔΩΝ DOUBLE SIDED STEEL GUARDRAILS

ΤΙΤΛΟΣ TITLE	ΓΡΑΜΜΙΚΟ ΣΧΕΔΙΟ MODEL DRAWING	ΙΚΑΝΟΤΗΤΑ ΣΥΓΚΡΑΤΗΣΗΣ CONTAINMENT LEVEL	ΛΕΙΤΟΥΡΓΙΚΟ ΠΛΑΤΟΣ WORKING WIDTH	ASI	ΑΠΟΣΤΑΣΗ ΟΡΘΟΣΤΑΤΩΝ POST DISTANCE
DDSP 4.00	5	H1	W6	A	4,00m
KG/075/H2- W2/DS	6	H2	W2	B	0,75m
KG/150/H2- W3/DS	7	H2	W3	B	1,50m
KG/225/H2- W4/DS	7	H2	W4	A	2,25m
DDSP 2.00++	5	H2	W6	A	2,00m

ΣΤΗΘΑΙΑ ΤΕΧΝΙΚΩΝ ΕΡΓΩΝ – ΓΕΦΥΡΩΝ BRIDGE PARAPETS

ΤΙΤΛΟΣ TITLE	ΓΡΑΜΜΙΚΟ ΣΧΕΔΙΟ MODEL DRAWING	ΙΚΑΝΟΤΗΤΑ ΣΥΓΚΡΑΤΗΣΗΣ CONTAINMENT LEVEL	ΛΕΙΤΟΥΡΓΙΚΟ ΠΛΑΤΟΣ WORKING WIDTH	ASI	ΑΠΟΣΤΑΣΗ ΟΡΘΟΣΤΑΤΩΝ POST DISTANCE
SimpleRail 1.33/TW	8	N2	W2	A	1,33m
SimpleRail 2.00/TW	8	N2	W3	A	2,00m
SimpleRail 1.33/TWP	9	N2	W2	A	1,33m
SimpleRail 2.00/TWP	9	N2	W3	A	2,00m
SimpleRail 1.33/TWPC	10	N2	W2	A	1,33m
SimpleRail 2.00/TWPC	10	N2	W3	A	2,00m
SimpleRail 1.33/TW	8	H1	W3	A	1,33m
SimpleRail 1.33/TW	8	H1	W4	A	1,33m
SimpleRail 1.33/TWP	9	H1	W3	A	1,33m
SimpleRail 1.33/TWP	9	H1	W4	A	1,33m
SimpleRail 1.33/TWPC	10	H1	W3	A	1,33m

ΤΙΤΛΟΣ TITLE	ΓΡΑΜΜΙΚΟ ΣΧΕΔΙΟ MODEL DRAWING	ΙΚΑΝΟΤΗΤΑ ΣΥΓΚΡΑΤΗΣΗΣ CONTAINMENT LEVEL	ΛΕΙΤΟΥΡΓΙΚΟ ΠΛΑΤΟΣ WORKING WIDTH	ASI	ΑΠΟΣΤΑΣΗ ΟΡΘΟΣΤΑΤΩΝ POST DISTANCE
SimpleRail 1.33/TWPC	10	H1	W4	A	1,33m
EDSP 1.33 BW	11	H1	W5	A	1,33m
ZM/200/ H2W4/TW	12	H2	W4	B	2,00m
KG/150/ H2-W3/TW	13	H2	W3	B	1,50m
KG/225/ H2-W4/TW	13	H2	W4	B	2,25m







SIMPLERAIL

10ο χλμ. Κιλκίς-Πολυκάστρου, 61100
T. 23410 75651-3, 23410 71581
F. 23410 71734
E. info@zincometal.gr
zincometal.gr

Copyright © 2021 - All rights reserved ZINCOMETAL S.A.
Με επιφύλαξη παντός δικαιώματος.

Απαγορεύεται η αναπαραγωγή του συνόλου ή μέρος του εγγράφου χωρίς την προηγούμενη γραπτή συγκατάθεση του κατόχου των πνευματικών δικαιωμάτων. Οι πληροφορίες που περιέχονται σε αυτό το έγγραφο δεν αποτελούν μέρος προσφοράς ή σύμβασης, θεωρούνται ακριβείς και αξιόπιστες και ενδέχεται να αλλάξουν χωρίς ειδοποίηση. Ο εκδότης δεν αναλαμβάνει καμία ευθύνη για τις συνέπειες της χρήσης του παρόντος. Η δημοσίευση του εγγράφου αυτού δεν παρέχει ούτε υπονοεί την παροχή οποιασδήποτε άδειας εκμετάλλευσης διπλώματος ευρεσιτεχνίας ή άλλων βιομηχανικών δικαιωμάτων ή δικαιωμάτων πνευματικής ιδιοκτησίας.